

# Arbeitsbehelf 03

## Barrierefreie Sanitärräume für Pflegeheime und Krankenanstalten

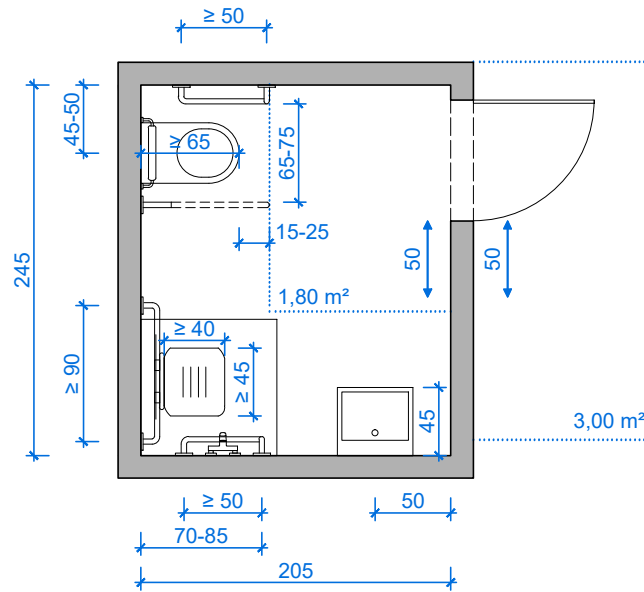
Version Aug 2023

- TÜR**
- Anfahrbereich türbandseitig: 3,00 m<sup>2</sup>
  - Anfahrbereich türbandabgewandt: 1,80 m<sup>2</sup>
  - Anfahrbereich muss an der Seite des Türdrückers um 50 cm hinausragen  
OIB RL 4, Ausgabe 2023 Pkt. 2.9.3

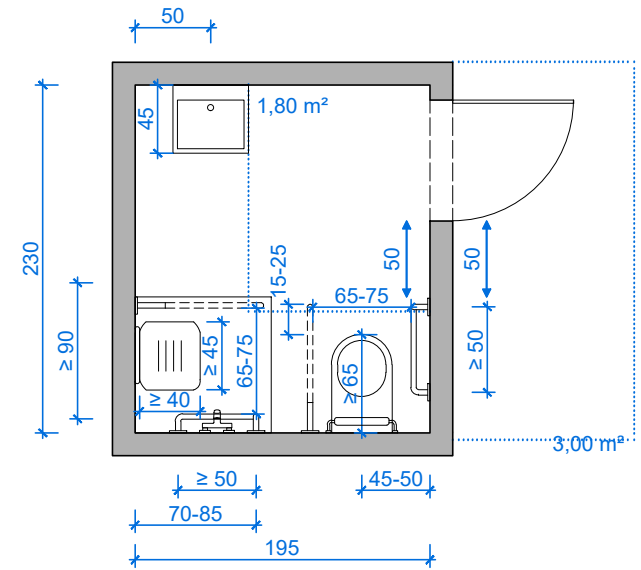
- WC**
- lange WC-Schale, OK inkl. WC-Sitz 46 - 48 cm
  - Haltegriffe: - Winkelhaltegriff (an Wand)
  - Stützklappgriff
  - beide Haltegriffe ragen 15 - 25 cm über die WC-Schale  
ÖNORM B 1600, Ausgabe 2023, Pkt. 7.5.10.1

- WT**
- Achsabstand zur Wand mind. 50 cm
  - Tiefe mind. 45 cm, max. 60 cm
  - optional: an beiden Seiten des Waschtischs Haltegriffe  
ÖNORM B 1600, Ausgabe 2023, Pkt. 7.5.10.2

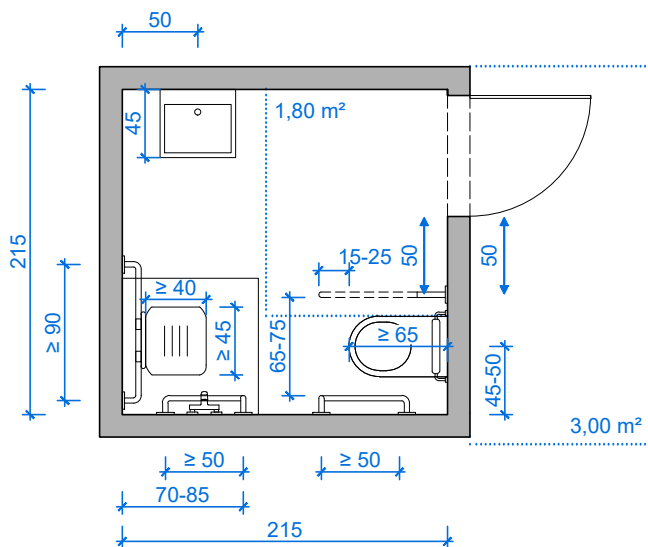
- DU**
- Duschsitz mind. 45 cm breit x 40 cm tief, fix montiert oder Einhängesitz
  - Haltegriffe: - Winkelhaltegriff: vertikal mind. bis zu einer Höhe von 150 cm; horizontal mind. 50 cm lang
  - Stützklappgriff 70 - 85 cm (bei fix montiertem Duschsitz) oder
  - waagrechter Haltegriff mind. 90 cm (bei Einhängesitz)  
ÖNORM B 1600, Ausgabe 2023, Pkt. 7.5.10.4



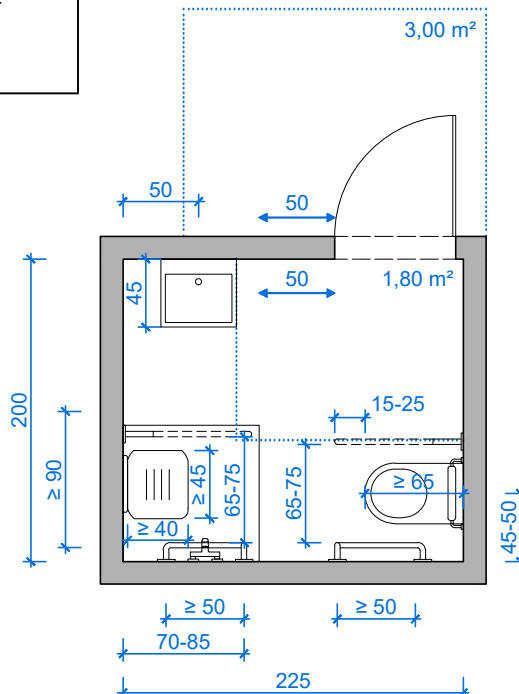
5,02 m<sup>2</sup>



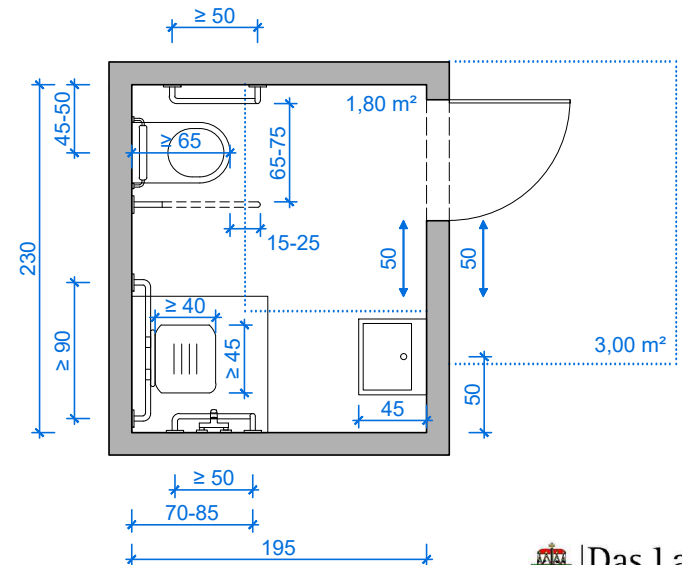
4,49 m<sup>2</sup>



4,62 m<sup>2</sup>



4,50 m<sup>2</sup>



4,49 m<sup>2</sup>